

**АВТОМАТИЗОВАНА СИСТЕМА УПРАВЛІННЯ ПОТУЖНІСТЮ
КОМБІНОВАНОЇ ТЕПЛОФІКАЦІЙНОЇ УСТАНОВКИ
КОТЕДЖНОГО БУДИНКУ****Т.М. Клябіна, К.В. Беглов**Одеський національний політехнічний університет
65044, Одеса, пр. Шевченка, 1, beglov.kv@opu.ua

В статті розглянуто автоматизовану систему управління потужністю комбінованою теплофікаційною установкою, яка складається з газового котла, електричного котла та теплового насосу. Використано математичну модель, в якій враховується залежність витрат на виробництво теплової енергії від вартості первинних енергоносіїв, тобто природного газу та електроенергії. Ця модель використовується для визначення найкращого способу розподілення навантаження між джерелами теплової енергії, які працюють на загального споживача. Визначено цільову функцію, для пошуку мінімуму якої використано модифікований симплекс метод. Особливістю дослідження є моделювання обладнання як динамічного об'єкта управління. При цьому процедура пошуку мінімуму функції реалізована у вигляді програмного файлу. Це дозволяє оцінити час пошуку при роботі на реальному обладнанні, а також використати цей файл для програмування промислового контролера. Метою управління стає підтримка оптимального співвідношення в системі між максимальною ефективністю використовуваного устаткування і мінімумом вартості витрачених ресурсів при заданій якості управління. З розвитком технічних засобів автоматизації та широким використанням цифрових контролерів для об'єктів керування з невеликим інформаційним навантаженням, таких наприклад як індивідуальні опалювальні котельні, розумні будинки тощо, з'являється можливість використовувати досить складні методи керування, а саме оптимальне керування. Більш того, можна розглянути новий підхід до управління технічними структурами не лише за параметрами, але і по структурі взаємозамінного устаткування системи, яке відрізняється своєю надійністю, ефективністю і вартістю. Тому проведено дослідження автоматизованої системи керування, яка дозволить зменшити витрати на опалення котеджного будинку за рахунок найбільш раціонального розподілення навантаження між елементами установки, яка виробляє теплову енергію.

Ключові слова: керування, комбіноване джерело енергії, навантаження, оптимізація, симплекс метод

Вступ

Від сучасних АСУТП очікують надійну адаптацію до зміни середовища їх використання за відсутності або з мінімальним втручанням оператора при їх функціонуванні. Сучасний рівень розвитку теорії оптимального управління та теорії адаптивних АСУ дозволяє розглянути новий підхід до управління технічними структурами не лише за параметрами, але і по структурі взаємозамінного устаткування системи, яке відрізняється своєю надійністю, ефективністю і вартістю.

В нинішній час активно ведуться дослідження систем керування які дозволяють змінювати структуру об'єкта керування в залежності від технологічних потреб або економічних показників роботи таких об'єктів.

Метою ж управління стає підтримка оптимального співвідношення в системі між максимальною ефективністю використовуваного устаткування і мінімумом вартості витрачених ресурсів при заданій якості управління.

З розвитком технічних засобів автоматизації та широким використанням цифрових контролерів для об'єктів керування з невеликим інформаційним навантаженням, таких наприклад як індивідуальні опалювальні котельні, розумні будинки тощо, з'являється можливість використовувати досить складні методи керування, а саме оптимальне керування.

Тому варто провести дослідження автоматизованої системи керування яка дозволить зменшити витрати на опалення котеджного будинку за рахунок найбільш раціонального розподілення навантаження між елементами установки, яка виробляє теплову енергію.

Аналіз останніх досліджень і публікацій

Класичним методом розподілу навантаження між джерелами теплової енергії, що працюють на загального споживача, являється розподіл по найменшому відносному приросту витрати палива [1]. З причини своєї класичності, цей метод застосовують на багатьох енергогенеруючих підприємствах (котельних, ТЕЦ, ТЕС), модифікований для реалізації в сучасних АСУ ТП. Але знову і знову з'являються роботи, що дозволяють підвищити якість рішень з автоматизованого управління обладнанням. До таких робіт можна віднести [2, 3, 4].

В роботі [2, с. 71-77] проведений опис програмного забезпечення, що дозволяє керувати розподілом теплового та електричного навантаження між енергоблоками. Цільовою функцією в цьому випадку обрано мінімізацію витрати палива в цілому по електростанції. В якості програмного забезпечення використовується SCADA система на базі сучасних цифрових обчислювальних систем.

В роботі [3, с. 25-27] розглянуто методику визначення годинної витрати палива на основі відносних приростів витрати палива блоку. Для рішення задачі застосовується числові методи. Критерієм оптимальності являється умова рівності відносних приростів витрати палива для котлів, що працюють на різних потужностях.

В роботі [4, с. 15-20] проведений аналіз алгоритмів оптимального управління технологічними процесами що відбуваються на енергоблоках ТЕС. Важливим з точки зору керування різнорідним обладнанням є висновок, що з керувати економічністю технологічного процесу за допомогою пошуку мінімуму відносного приросту витрати палива некоректно. Це обумовлено перехідними процесами, що відбуваються в системі «котел - турбіна — генератор» при змінненні потужності. Застосування цього критерію можливе тільки для строго стаціонарних режимів роботи обладнання без будь-яких зовнішніх і внутрішніх збурень. При перехідних процесах в тепловому обладнанні питома витрата палива коливається іноді непередбачуване й не вірно відображає миттєву економічність його роботи.

Таким чином при оперативному управлінні котельним устаткуванням, наприклад, при збуреннях, пов'язаних зі зміною складу палива, оптимізація його роботи не робиться. Однією з причин цього є той факт, що пошукові процедури ґрунтовані на розрахунковій залежності питомої витрати палива від навантаження котла, але при відхиленні складу палива від розрахункового отримати вказані залежності не представляється можливим, як це показано в роботі [5].

Більш того, якщо обладнання має різні джерела енергії, а саме газ та електроенергію, то відносну витрату палива розглядати взагалі не має сенсу. Така ситуація спостерігається при одночасному використанні газових та електричних котлів, а також теплових насосів.

Дослідження критеріїв для пошукових систем керування проведено в роботі [6]. Подальший розвиток це дослідження отримало у роботі [7], де розглянуто змінення структури енергосистеми для найбільш ефективного навантаження енергоблоків з

точки зору мінімізації вартості ціни на електроенергію, але при цьому з обмеженнями на мінімальні навантаження енергоблоків.

Подальший розвиток дослідження систем керування об'єктами зі змінною структурою отримало у роботі [8]. В неї розглянуто метод пошуку найбільш ефективної структури біотенкової установки.

В роботах [9] та [10] була розглянута задача розподілення навантаження між котлами, які працюють на загального споживача. Але в цих випадках вважалось, що обладнання має однакову потужність та розрізняється коефіцієнтом корисної дії.

Мета роботи

Таким чином можна сформулювати мету цієї роботи: дослідити автоматизовану систему керування, яка виконує пошук такого розподілу навантаження між елементами теплофікаційної установки, яке забезпечує найменші експлуатаційні витрати на генерацію теплової енергії. Дослідити зміну експлуатаційних витрат теплофікаційної установки при роботі на частковій потужності кожного з джерел.

Викладення основного матеріалу

Для визначення найкращого навантаження кожного виду джерела теплової енергії пропонується використовувати критерій, що враховує коефіцієнт корисної дії джерела та вартість первинного енергоресурсу, а саме вираз:

$$I(v) = \sum_{j=1}^n a_j \cdot S[\eta(v_j), C_j] \quad (1)$$

де n - кількість джерел енергії;

a_j - ваговий коефіцієнт для j -го джерела;

S - витрати на експлуатацію джерела теплової енергії;

$\eta(v_j)$ - коефіцієнт корисної дії j -го джерела теплової енергії, який залежить від навантаження джерела;

v_j - відносне навантаження, $v_j = [0, 1]$;

C_j - ціна енергоресурсу, який використовується у j -му джерелі теплової енергії (ціна газу або електроенергії).

Ваговий коефіцієнт a_j застосовується для вибору пріоритету у використанні джерела. Це можна робити, наприклад, для зменшення годин експлуатації обладнання, для подовження його ресурсу.

Метою роботи АСР є мінімізація функції I , а саме експлуатаційних витрат установки теплофікації при роботі на частковій потужності кожного з агрегатів.

Для реалізації процедури пошуку пропонується використовувати модифікований симплекс метод (Нелдера - Міда). Цей метод був вибраний виходячи з того, що він не вимагає знаходження похідної функції. В порівнянні з градієнтними методами, симплекс методу вимагає меншої кількості точок розрахунку. Так для одного кроку розрахунку градієнтним методом потрібна, як мінімум, 4 точки, для симплекс методу треба 3 точки розрахунку.

Алгоритм розрахунку оптимальних значень навантаження обладнання зроблено за допомогою роботи [9] та реалізовано в пакеті Matlab (ліцензія 1–4 АЕ К761327 ВД, № 308918). Причому, робота обладнання з обчисленням значень η і $I(v)$, моделювалася в пакеті Simulink, а обчислювальна пошукова процедура виконувалася шляхом виклику

функції з командного рядка Matlab. Таким чином були враховані динамічні властивості котлів і враховані перехідні процеси, викликані зміною завдань регуляторам.

Для досягнення поставленої мети, були виконані такі завдання:

1) За відомими математичними моделями котеджу, газового котла, електричного котла і ТНУ були розроблені імітаційні моделі в середовищі Simulink пакета Matlab.

2) Для сформульованого критерію оптимальності (мінімум експлуатаційних витрат) був обраний метод знаходження мінімуму цільової функції. Для числової реалізації був обраний симплекс метод, як не вимагає знаходження градієнта цільової функції і, відповідно, вимагає менших обчислювальних процедур. Обчислення цільової функції в 4 точках, замість обчислення в 6 точках для функції 3 змінних.

3) Побудована динамічна модель АСР була змодельована в пакеті Simulink. Промоделювати пошук мінімуму цільової функції для комбінації початкових умов:

- температура навколишнього середовища -5, -10, -20 С;
- ціна електроенергії 1; 1,5; 5 грн/кВт год.
- ціна природного газу 3,62 грн/м³

За основу для розробки динамічних моделей об'єкта керування були взяті моделі, що наведені у роботах [11] та [12].

Динамічна модель котеджу

З точки зору управління температурою повітря в приміщенні котедж являє собою теплообмінник. Конкретні числові значення для математичної моделі були взяті з джерела [12]. Структура моделі показані на рис. 1, числові значення коефіцієнт приведені в табл. 1.

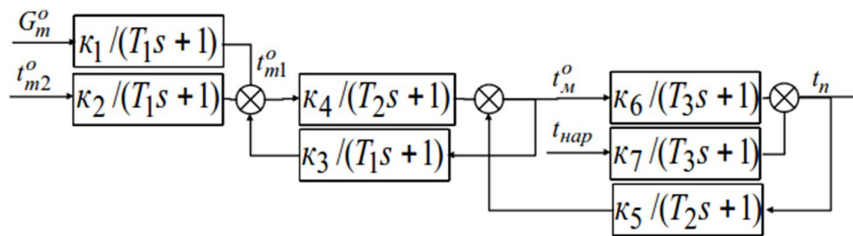


Рис. 1. Структурна схема математичної моделі котеджу

Таблиця 1.

Динамічні характеристики моделі котеджу

№ каналу	Канал	Коефіцієнт	T
1 канал	$G_m^o \rightarrow t_{m1}^o$	$\kappa_1 = 1,4 \text{ К}/(\text{кг} \cdot \text{с}^{-1})$	$T_1 = 30 \text{ с}$
2 канал	$t_{m2}^o \rightarrow t_{m1}^o$	$\kappa_2 = -0,008 \text{ К}/\text{К}$	
3 канал	$t_m^o \rightarrow t_{m1}^o$	$\kappa_3 = 1,008 \text{ К}/\text{К}$	
4 канал	$t_{m1}^o \rightarrow t_m^o$	$\kappa_4 = 0,957 \text{ К}/\text{К}$	$T_2 = 0,124 \text{ с}$
5 канал	$t_n \rightarrow t_m^o$	$\kappa_5 = 0,042 \text{ К}/\text{К}$	
6 канал	$t_m^o \rightarrow t_n$	$\kappa_6 = 0,85 \text{ К}/\text{К}$	$T_3 = 351 \text{ с}$
7 канал	$t_{nap} \rightarrow t_n$	$\kappa_7 = 0,167 \text{ К}/\text{К}$	

Динамічні моделі газового котла, електричного котла та ТНУ

З точки зору керування температурою води після теплоносія, який подається на опалення котеджу, газовий котел, електричний котел і ТНУ також представляють собою теплообмінники. Однак, керуючим впливом для газового котла є витрата палива, для електричного котла і ТНУ — витрата електроенергії. Також, для розрахунку кількості тепла, що виробляє джерело, в моделях враховується температура теплоносія на вході в джерело.

Конкретні числові значення для математичної моделі були взяті з роботи [3]. Структури моделей показані на рисунках 2, 3, 4, числові значення коефіцієнтів приведені в табл. 2, 3, 4.

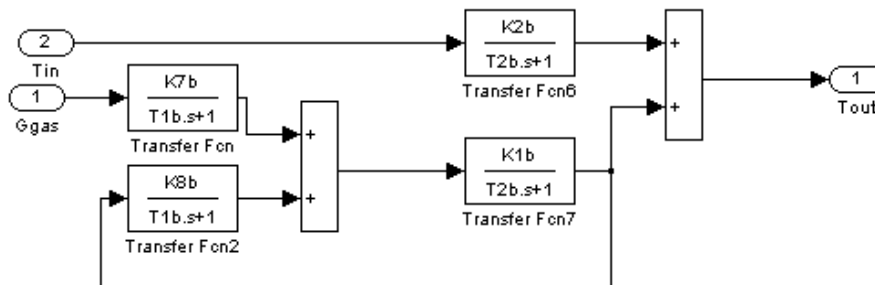


Рис. 2. Структурна схема математичної моделі газового котла

Таблиця 2.

Динамічні характеристики моделі газового котла

№ каналу	Канал	Коефіцієнт	T
1 канал	$G_2 \rightarrow \chi_M^p$	$K_7 = 1679 \text{ K}/(\text{кг} \cdot \text{с}^{-1})$	$T_1 = 6 \text{ с}$
2 канал	$t_{m2}^p \rightarrow t_M^p$	$K_8 = 1 \text{ K}/\text{K}$	
3 канал	$t_{m1}^p \rightarrow \chi_{m2}^p$	$K_2 = 0,2 \text{ K}/\text{K}$	$T_2 = 7 \text{ с}$
4 канал	$t_M^p \rightarrow \chi_{m2}^p$	$K_1 = 0,8 \text{ K}/\text{K}$	

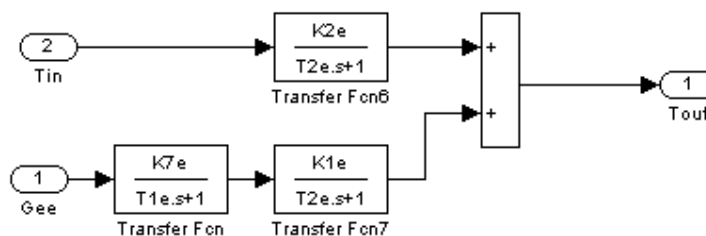


Рис. 3. Структурна схема математичної моделі електричного котла

Таблиця 3.

Динамічні характеристики моделі електричного котла

№ каналу	Канал	Коефіцієнт	T
1 канал	$G_2 \rightarrow \chi_M^p$	$K_7 = 0,00024 \text{ K}/(\text{кг} \cdot \text{с}^{-1})$	$T_1 = 120 \text{ с}$
2 канал	$t_{m1}^p \rightarrow \chi_{m2}^p$	$K_2 = 1 \text{ K}/\text{K}$	$T_2 = 140 \text{ с}$
3 канал	$t_M^p \rightarrow \chi_{m2}^p$	$K_1 = 6,8 \text{ K}/\text{K}$	

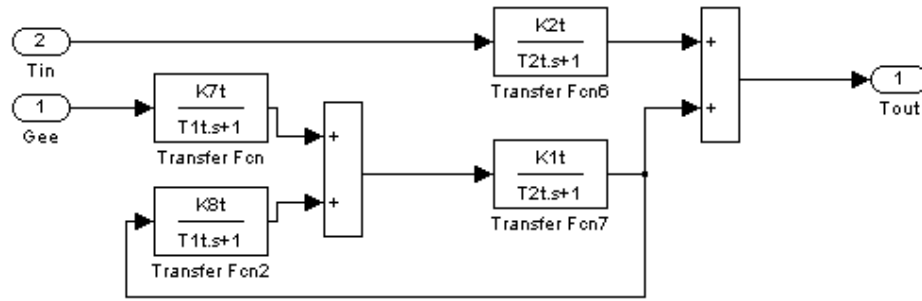


Рис. 4. Структурна схема математичної моделі ТНУ

Таблиця 4.

Динамічні характеристики моделі ТНУ

№ каналу	Канал	κ	T
1 канал	$G_2 \rightarrow t_M^p$	$K_7 = 0,00024 \text{ К}/(\text{кг} \cdot \text{с}^{-1})$	$T_1 = 10 \text{ с}$
2 канал	$t_{m2}^p \rightarrow t_M^p$	$K_8 = 1 \text{ К}/\text{К}$	
3 канал	$t_{m1}^p \rightarrow t_{m2}^p$	$K_2 = 1 \text{ К}/\text{К}$	$T_2 = 14 \text{ с}$
4 канал	$t_M^p \rightarrow t_{m2}^p$	$K_1 = 6,8 \text{ К}/\text{К}$	

Прийнято, що кожне джерело теплової енергії має локальний регулятор; закон регулювання пропорційно-інтегральний. Виходячи з властивостей об'єкта управління були отримані значення параметрів налаштування для всіх регуляторів.

Вибір методу оптимізації

Пошук мінімуму функції виконувався за допомогою симплекс методу. Реалізація методу була взята з джерела [9].

Даний метод був вибраний виходячи з того, що він не вимагає знаходження похідної функції. У порівнянні з градієнтними методами, симплекс методу вимагає меншої кількості точок розрахунку. Так для одного кроку розрахунку градієнтним методом необхідно, як мінімум, 4 точки, для симплекс методу потрібно 3 точки розрахунку.

Метод пошуку був реалізований у вигляді програми мовою Matlab.

Побудова динамічної моделі в Simulink

Математичні моделі газового котла, електричного котла і ТНУ були доповнені блоками розрахунку теплової енергії, яку виробляє обладнання, ККД джерела та витрат на експлуатацію.

Кількість теплової енергії, що виробляє джерело розраховується за формулою:

$$Q = M \cdot c_p (t_{out} - t_{inp}) = k \Delta t$$

де M — масова витрата води через джерело теплової енергії;

c_p — теплоємність води;

t_{out} — температура на виході з джерела енергії;

t_{inp} — температура на вході в джерело енергії.

Витрата води підтримується постійною, теплоємність води також можна вважати постійною для робочого діапазону температур. Тому кількість теплової енергії пропорційна різниці температур на вході та виході джерела енергії.

Коефіцієнт корисної дії газового котла та теплонасосної установки розраховуються за формулою [10]

$$\eta(v) = \frac{\eta_{max}}{Q_{max}^2} \cdot (Q - Q_{max})^2 + \eta_{max} = 2 \cdot \eta_{max} \cdot v \cdot (1 - v)$$

де η_{max} — максимальний ККД установки,

Коефіцієнт корисної дії електричного котла вважається постійним та незалежним від потужності.

Витрати на експлуатацію газового котла розраховуються за формулою:

$$S_{ГК} = \left(\frac{v \cdot Q_{max}}{Q_H^p \cdot \eta} \right) \cdot C_G$$

де Q_H^p - теплота згоряння природного газу.

Витрати на експлуатацію електричного котла розраховуються за формулою:

$$S_{ГК} = \left(\frac{v \cdot Q_{max}}{\eta} \right) \cdot C_{EE}$$

Витрати на експлуатацію теплонасосної установки розраховуються за формулою:

$$S_{ГК} = \left(\frac{v \cdot Q_{max}}{A \cdot \eta} \right) \cdot C_{EE}$$

де $A = 3,351 + 0,082 \cdot t_{HC}$ - розрахункове значення коефіцієнту перетворення теплового насоса (*Coefficient of Performance, COP*) в залежності від температури навколишнього середовища t_{HC} .

Для моделювання АСР динамічні моделі котеджу, джерел теплової енергії (ГК, ЕК, ТНУ) регуляторів були зведені в одну схему показану на рис. 5. Крім того, на схемі розташовані блоки const, які задають ціну електроенергії, ціну газу і температуру навколишнього середовища і номінальне значення температури в приміщенні. Так само, розташовані елементи для контролю значень витрат теплової потужності і температур теплоносія і всередині приміщення.

Для реалізації пошукового алгоритму в робочій області Matlab зберігаються значення теплової втрати котеджу, сумарна теплова потужність виробляється джерелами тепла і сумарні витрати на експлуатацію.

Моделювання АСР

Для дослідження АСР були прийняті наступні початкові умови:

- температура повітря в приміщенні 20 °С;
- температура навколишнього середовища -5, -10, -20 °С;
- ціна газу 3,62 грн/м³;
- ціна електроенергії 1; 1,5; 5 грн/кВт год;

- за результатами теплового розрахунку котеджу прийнято максимальні теплові втрати при температурі -20 C - 28 188 Вт;
 - максимальна теплова потужність газового котла — 21,1 кВт, при цьому максимальна витрата газу $9\text{ м}^3/\text{год}$;
 - максимальна теплова потужність електричного котла - 17 кВт;
 - максимальна теплова потужність ТНУ - 16 кВт.
- Приклади результатів моделювання зведені в таблицях 5–7.

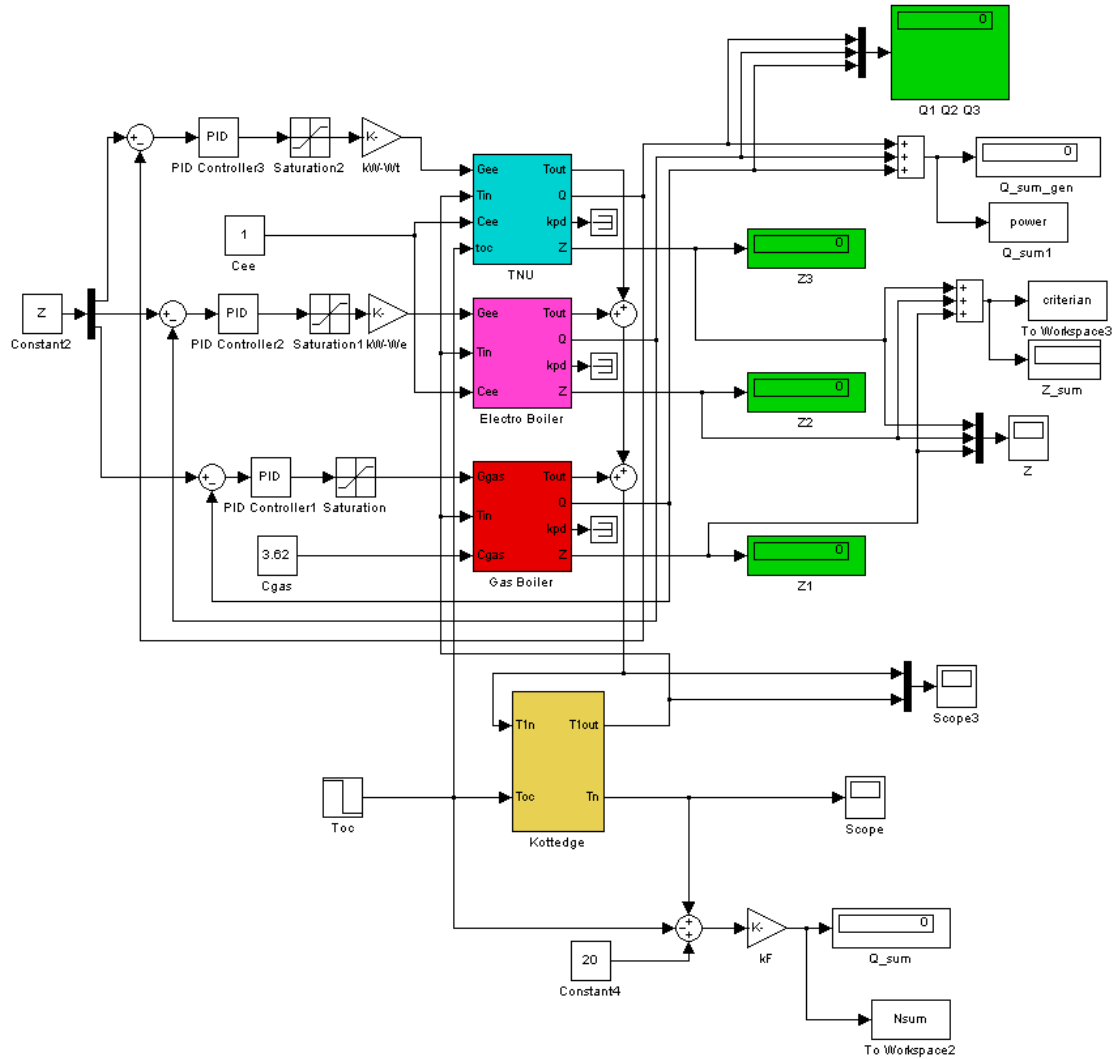


Рис. 5. Схема моделювання АСР теплопостачання котеджу

Таблиця 5.

Дані першого експерименту

$t_{oc} = -20\text{ C}$		ТНУ	ЭК	ГК
$C_{ээ} = 1,5\text{ грн/кВт год}$	$v_{нач}$	0.5790	0.5449	0.4411
$S_{нач} = 168.8$	$Q_{нач},\text{ кВт}$	9.2634	9.2634	9.2634
$S_{опт} = 159,4$	$v_{опт}$	0.7771	0.5379	0.2290
	$Q_{опт},\text{ кВт}$	12.434	9.144	4.809

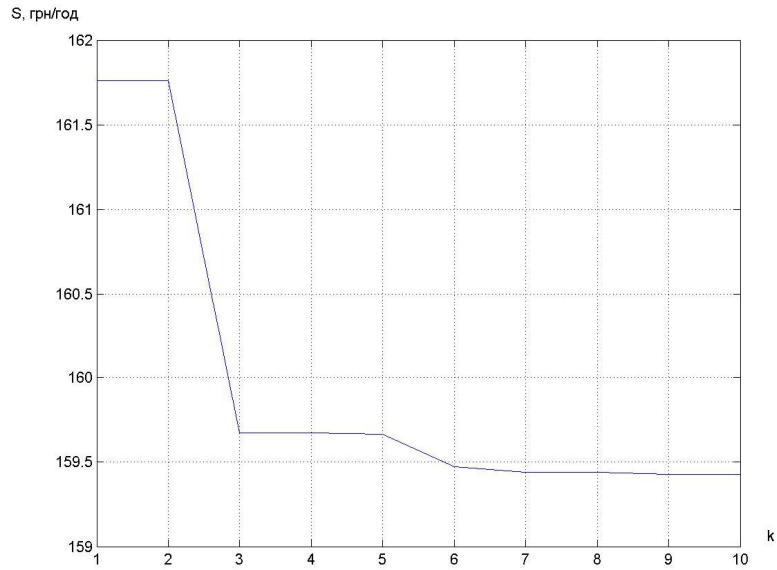


Рис. 6. Зміна сумарних витрат від номеру ітерації при даних табл. 5

Таблиця 6.

Дані другого експерименту

$t_{ос} = -20^{\circ}\text{C}$		ТНУ	ЭК	ГК
$C_{ээ} = 5 \text{ грн/кВтгод}$	$v_{нач}$	0.5790	0.5449	0.4411
$Z_{нач} = 275.8$	$Q_{нач}, \text{ кВт}$	9.2634	9.2634	9.2634
$Z_{опт} = 266.75$	$v_{опт}$	0.2791	0.7342	0.5300
	$Q_{опт}, \text{ кВт}$	4.466	12.482	11.130

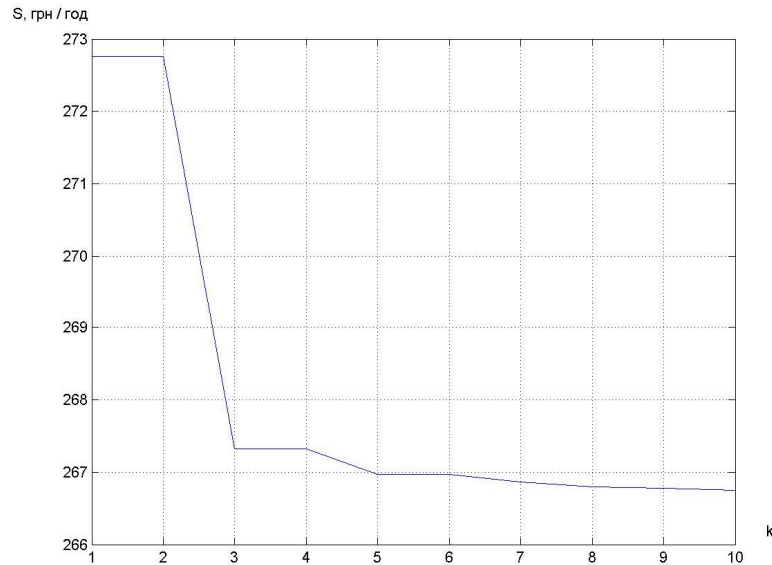


Рис. 7. Зміна сумарних витрат від номеру ітерації при даних табл. 6

Таблиця 7.

Дані третього експерименту

$t_{ос} = -5$		ТНУ	ЕК	ГК
$C_{ээ} = 1,5$ грн/ кВтгод	$v_{нач}$	0.3842	0.3616	0.2927
$Z_{нач} = 150.2$	$Q_{нач}, \text{ кВт}$	6.1472	6.1472	6.1472
$Z_{опт} = 149.15$	$v_{опт}$	0	0.7712	0.2645
	$Q_{опт}, \text{ кВт}$	0	13.111	5.554

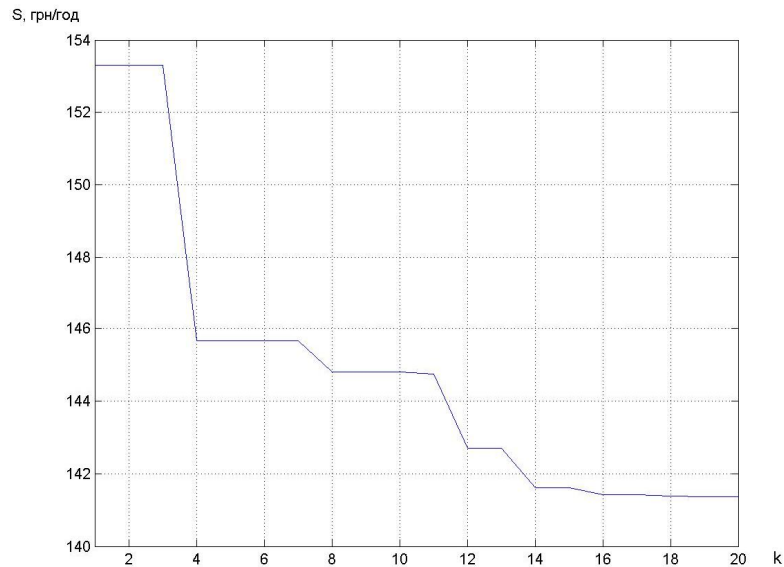


Рис. 8. Зміна сумарних витрат від номеру ітерації при даних табл. 7

Висновок

В роботі досліджено роботу АСР, яка виконує пошук мінімуму інтегрального показника роботи обладнання.

Для досягнення поставленої мети були виконані такі завдання:

1) За відомим математичним моделям котеджу, газового котла, електричного котла і ТНУ були розроблені імітаційні моделі в середовищі Simulink пакета Matlab

2) Для сформульованого критерію оптимальності (мінімум експлуатаційних витрат) був обраний метод знаходження мінімуму цільової функції. Для числової реалізації був обраний симплекс метод, як не вимагає знаходження градієнта цільової функції і, відповідно, вимагає менших обчислювальних процедур. Обчислення цільової функції в 4 точках, замість обчислення в 6 точках для функції 3 змінних.

3) Побудована динамічна модель АСР була змодельована в пакеті Simulink. Виконаний пошук мінімуму цільової функції для комбінації початкових умов:

- температура навколишнього середовища -5, -10, -20 °С;
- ціна електричної енергії 1; 1,5; 5 грн/кВт * год.
- ціна газу 3,62 грн/м³;

Результати моделювання наведені в таблиці 5.1 — 5.3.

За результатами моделювання можна відзначити наступне: у всіх випадках процедура пошуку мінімуму виконується, тобто відбувається зменшення експлуатаційних витрат. При низьких температурах навколишнього середовища (-20 °С) всі джерела тепlopостачання працюють на частковому навантаженні. При середніх температурах (-10 °С) і тарифі за електроенергію менш ніж тариф на природний газ в

роботі знаходяться лише електричний котел і ТНУ. При тарифі на електроенергію вище ніж тариф на газ включається в роботу газовий котел. При високих температурах навколишнього середовища (-5 °С) експлуатація газового котла економічно недоцільна і теплове навантаження покривають частково електричний котел і теплонасосна установка.

Список літератури

1. Кожевников Н.Н. Басова Т.Ф., Борисов Е.И., Бологова В.В. и др. Экономика и управление энергетическими предприятиями. М.: Академия, 2004. 432 с.
2. Макарьчян В.А. Черняев А.Н., Андрушин А.В. и др. Программный комплекс распределения нагрузок ТЭЦ со сложным составом оборудования, схемами отпуска тепла и электроэнергии. *Теплоэнергетика*. 2013. №5. С. 71-77.
3. Реймов К.М. Определение критерия оптимального распределения активной нагрузки между агрегатами ТЭС. *Автоматизированные технологии и производства*. 2016. № 2 (12). С. 25-27.
4. Аракелян Э.К. Васильев Е.Д., Хуршудян С.Р. Проблемы современных автоматизированных систем управления технологическим процессом на базе программно-технических комплексов и возможный путь их решения. *Вестник МЭИ*. 2014. № 1. С. 15-20.
5. Maksimov M.V., Lozhechnikov V.F., Dobrovolskaya T.S., Bondarenko A.V. Mathematical model of non-certified burning fuels. *East European Journal of Advanced Technologies*. 2014. V. 2.No8 (68). P. 44-52.
6. Максимова О.Б., Максимов М.М., Силина В.С., Орищенко А.В. Разработка метода определения целевой функции оптимизации электростанции. *Автоматизация технологических и бизнес-процессов*. 2017. Т.9, № 2. С. 28–35.
7. Максимова О.Б., Максимов М.М., Силина В.С., Орищенко А.В. Анализ эффективности баланса энергосистемы, обеспечиваемого различными группами генерирующих электростанций. *Автоматизация технологических и бизнес-процессов*. 2017. Т.10, № 4. С.47–55.
8. Maksymov, M., Beglov, K., Maksymova, O., & Maksymov, O. (2020). The method of finding the most natural structure of a biotank power plant. *Odes'kyi Politechnichnyi Universytet. Prats*. 2020. #1.P. 82-96.
9. Лысюк, А., Беглов К. Автоматизация распределения нагрузки между параллельно работающими котлами. *Автоматизация технологических и бизнес-процессов*. 2017. V.9, #3. P.37-46.
10. Концур В.О., Беглов К.В.. Оптимізація режиму роботи групи котлів під час спалювання несертифікованого палива. *Вчені записки Таврійського національного університету імені В.І. Вернадського*. 2020. Т. 31 (70). Ч.1.№ 3, С.115 – 120.
11. Максименко И.Н. Тодорцев Ю.К. Объектно-ориентированная модель системы теплоснабжения. Информационные модели. *Труды Одесского политехнического университета*. 2005. Вып. 2 (24). С. 160 – 164.
12. Максименко И.Н. Тодорцев Ю.К., Беглов К.В. Модели элементов установки теплоснабжения как объекта автоматизации. *Автоматика. Автоматизация. Электротехнические комплексы и системы*. 2005. № 2 (16). С. 27 – 31.

CONTROL SYSTEM FOR POWER COMBINED HEATING INSTALLATION OF COTTAGE HOUSE

T.M. Klyabina, K.V. Beglov

Odessa National Polytechnic University
65044, Odessa, 1 Shevchenko Ave., beglov.kv@opu.ua

The article considers a control system with the combined district heating system, which consists of a gas boiler, an electric boiler and a heat pump. A mathematical model is used, which takes into account the dependence of the costs of thermal energy production on the cost of primary energy sources, i.e. natural gas and electricity. This model is used to determine the best way to distribute the load between heat sources that work on the general consumer. The objective function is determined, for the search of the minimum of which the modified simplex method is used. A feature of the study is the modeling of equipment as a dynamic object of control. The procedure for finding the minimum function is implemented in the form of a program file. This allows you to estimate the search time when working on real equipment, as well as use this file to program an industrial controller. The purpose of control is to maintain the optimal ratio in the system between the maximum efficiency of the equipment used and the minimum cost of resources spent at a given quality of control. With the development of technical means of automation and the widespread use of digital controllers for control objects with low information load, such as individual heating boilers, smart homes, etc., it is possible to use quite complex control methods, namely optimal control. Moreover, it is possible to consider a new approach to management of technical structures not only on parameters, but also on the structure of the interchangeable equipment of the system which differs in the reliability, efficiency and cost. Therefore, a study of the automated control system, which will reduce the cost of heating a cottage due to the most rational distribution of load between the elements of the installation, which produces heat.

Keywords: control, combined energy source, load, optimization, simplex method