

**ЗАСТОСУВАННЯ НЕЧІТКОГО РЕГУЛЯТОРА ДЛЯ РЕГУЛЮВАННЯ РІВНЯ ВОДИ В БАРАБАНІ ПАРОВОГО КОТЛА Е-50****А.С. Пура, О.С. Тарахтій**

---

Одеський національний політехнічний університет  
проспект Шевченка, 1, Одеса, 65044, Україна;  
e-mail: rurandrew@gmail.com, tarakhtij@opu.ua

---

Рівень води в барабані парового котла є одним із найважливіших параметрів, що характеризує надійність роботи котлоагрегату. В даний час все більшого поширення набувають нечіткі регулятори, які реалізують на практиці нечіткі алгоритми управління агрегатами, механізмами, а також технологічними процесами. Застосування технології нечіткої логіки, орієнтованої на обробку логіко-лінгвістичних моделей подання знань, відкриває широкі перспективи для створення інтелектуальних систем управління складними динамічними об'єктами, що діють в умовах неповної інформативності, прогнозувати поведінку системи, формувати множину альтернативних дій, виконувати формальний опис нечітких правил прийняття рішень. Оперативна ж зміна налаштованих параметрів регулятора дозволяє якісно перейти на більш високий рівень управління технологічними процесами, які супроводжують діяльність людини. Метою цієї роботи є проведення аналізу якості стабілізації рівню води в барабані парового котла за умови впровадження нечіткого регулятора, а також спрощення структури системи регулювання. У статті пропонується порівняльний аналіз моделі класичної ІЗ-імпульсної автоматичної системи регулювання (АСР) рівня з ПІ-регулятором з одноконтурною АСР з нечітким регулятором, у який введено додатковий сигнал по швидкості зміни відхилення регульованої величини. Три-імпульсна АСР має недоліки. Основним недоліком вказаної АСР є той факт, що при зникненні будь-якого з трьох сигналів система припиняє роботу, а при наявності розбіжності в показаннях витратомірів по живильній воді та перегрітому пару регулятор починає підтримувати рівень води в барабані, який дорівнює сумі завдання і величини, пропорційній цій розбіжності (з'являється статична помилка регулювання).

**Ключові слова:** рівень живильної води, нечіткий регулятор, паровий котел, барабан, регульований параметр, автоматизована система регулювання.

**Постановка проблеми**

Рівень в барабані є одним з найважливіших регульованих параметрів правого котла, до якого виставляються жорсткі вимоги. Це обумовлено тим, що зниження або підвищення рівня води в барабані парового котла суттєво знижує ефективність його роботи або може призвести до виходу з строю котлоагрегату в цілому [1, с.225]. При створенні сучасних систем автоматичного управління технічними об'єктами широке застосування знаходять нечіткі регулятори. Теорія нечітких множин дозволяє задавати алгоритми змінення налаштованих параметрів корегувальних пристроїв, враховуючи відхилення регульованої величини, а також швидкості змінення цього відхилення [2, с.295]. Тому досить важливим є завдання комплексного дослідження нечіткого регулятора, із застосуванням його на промислових котлах, що дозволяє виявити основні закономірності його функціонування при зміні тих чи інших налаштувань.

**Аналіз останніх досліджень і публікацій**

В роботі А.А. Коростельова [5], проводиться порівняння ПІ-регулятора з нечітким регулятором. Порівняльний аналіз якості регулювання проводився при збуреннях,

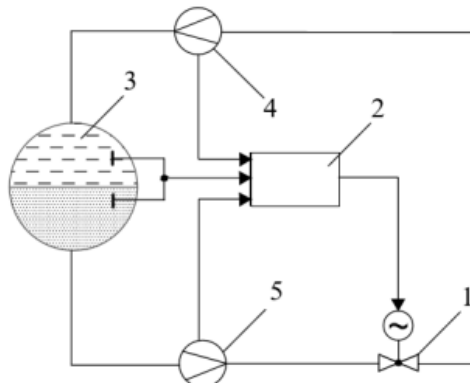
що йдуть по каналах завдання, регулювання і параметричного збурення. Якість регулювання визначалася за такими характеристиками: динамічна помилка, ступень гасіння, час регулювання. Отримані в роботі результати показали, що система з нечітким регулятором перевершує систему з ПІ-регулятором за швидкістю. Динамічна помилка системи з нечітким регулятором незначно відрізняється від динамічної помилки системи з ПІ-регулятором. Дослідження, проведені Куколевим А.А. та Пиотровским Д.Л. [2] показали, що нечітке регулювання може застосовуватися для управління судовим допоміжним котлоагрегатом і має більшу швидкість, порівняно з регулюванням по ПІ-закону.

### Викладення основного матеріалу

Регулювання живлення парового котла є дуже важливим, оскільки відхилення рівню води в барабані може стати причиною важких механічних пошкоджень екранних труб, а також ротора і лопаток парової турбіни. [3, с.163].

Якість регулювання живлення парового котла визначається не лише точністю підтримки рівня на заданому значенні, але і рівномірністю подачі живильної води. [4, с.15; 5, с.221].

Для проведення аналізу взято 3-імпульсну АСР рівня, яка є найбільш розповсюдженою на енергетичних котлах середньої потужності, яким є барабанний котел Е-50. Принципова схема даної АСР наведена на рис. 1.

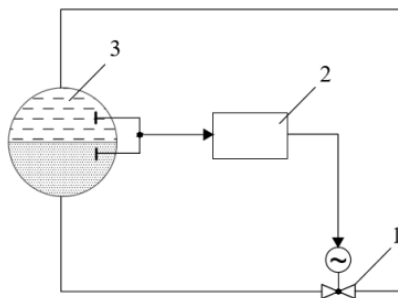


**Рис. 1.** Принципова схема 3-імпульсної АСР рівню води в барабані: 1 – регулюючий клапан живильної води; 2 – регулятор живлення; 3 – барабан; 4 – сигнал по витраті пари; 5 – сигнал по витраті живильної води.

Принцип роботи 3-імпульсної автоматичної системи регулювання полягає у наступному. Сигнали за витратою пари та живильної води вводяться в регулятор з протилежними знаками. У сталому режимі ці сигнали дорівнюють один одному, протилежні за знаком і, відповідно, компенсують один одного. Сигнал за рівнем води в барабані компенсується сигналом завдання [3]. Основною перевагою даної АСР, яка обумовила її розповсюдження, є той факт, що при зміні витрати пари регулятор дуже швидко змінює витрату живильної води не дочекаючись зміни рівня. Ця перевага дозволяє нейтралізувати так зване явище «набухання» рівню води.

Однак на зважаючи на вказану перевагу, 3-імпульсна АСР має і недоліки. Основним недоліком вказаної АСР є той факт, що при зникненні будь-якого з трьох сигналів система припиняє роботу, а при наявності розбіжності в показаннях витратомірів по живильній воді та перегрітому пару регулятор починає підтримувати рівень води в барабані, який дорівнює сумі завдання і величини, пропорційній цій розбіжності (з'являється статична помилка регулювання).

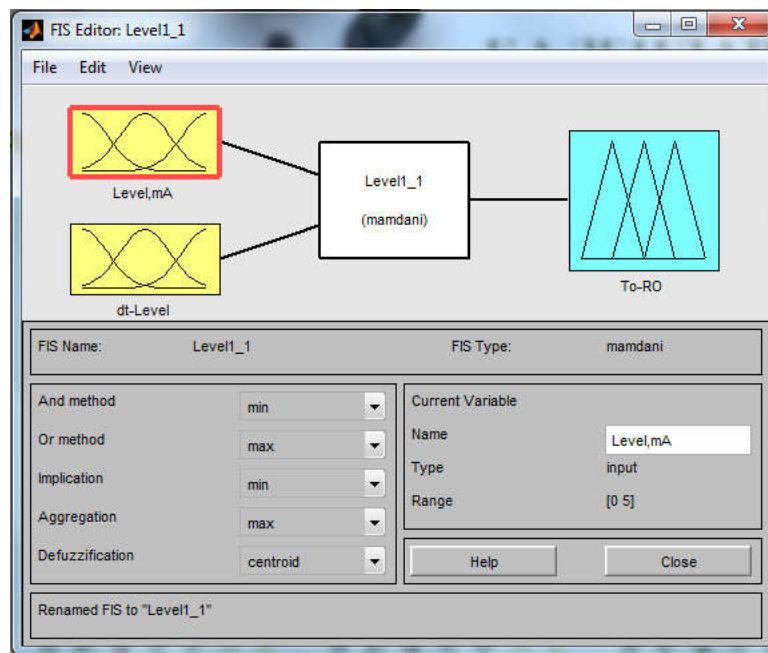
Схему нечіткого регулятора розроблено на основі [2]. Однак за основу взято одноконтурну АСР рівня, принципова схема якої представлена на рис. 2.



**Рис. 2.** Принципова схема одноконтурної АСР рівня води у барабані: 1 – регулюючий клапан живильної води; 2 – регулятор живлення; 3 – барабан

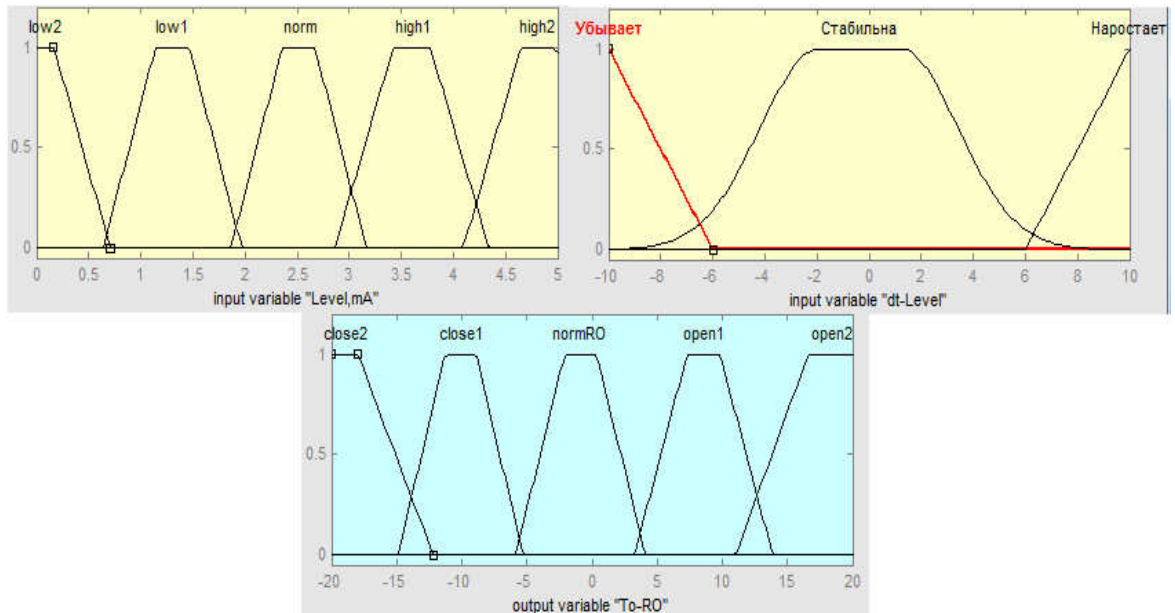
В наведеній схемі на вхід регулятора рівня 2 надходить лише сигнал від датчику вимірювання рівня в барабані 3. Після чого регулятор здійснює вплив на регулюючий клапан 1 і змінює витрату живильної води [3]. Однак в енергетичних котлах середньої потужності, які мають невеликий запас живильної води, використання даної АСР є неможливим в наслідок статичної похибки регулювання і неможливість забезпечення сталого регулювання в наслідок явища «набухання» рівню.

Моделювання перехідних процесів здійснювалося за допомогою середовища MatLab, функцію нечіткого регулятора виконує об'єкт FIS Editor (Рис.3), який в основі завантажених в нього даних регулятора розраховує керуючий вплив.



**Рис. 3.** Редактор систем нечіткого виводу FIS

Функції приналежності обрано дві: це зміна похибки регулювання та швидкість зміни похибки регулювання. Таким чином, кількість і характер функцій приналежності для регулятора пропорційного ланки приймають такий вигляд, рис. 4.



**Рис. 4.** Лінгвістичні змінні нечіткого регулятора системи автоматичної підтримки рівня води в барабані парового котла Е-50.

Перелік евристичних правил, які встановлюють співвідношення лінгвістичних змінних, наведено на рис. 5.

1. If (Level,mA is low2) and (dt-Level is Убиваєт) then (To-RO is open2) (1)  
 2. If (Level,mA is low2) and (dt-Level is Стабільна) then (To-RO is open2) (1)  
 3. If (Level,mA is low2) and (dt-Level is Наростаєт) then (To-RO is open2) (1)  
 4. If (Level,mA is low1) and (dt-Level is Убиваєт) then (To-RO is open1) (1)  
 5. If (Level,mA is low1) and (dt-Level is Стабільна) then (To-RO is open1) (1)  
 6. If (Level,mA is low1) and (dt-Level is Наростаєт) then (To-RO is normRO) (1)  
 7. If (Level,mA is norm) and (dt-Level is Убиваєт) then (To-RO is open1) (1)  
 8. If (Level,mA is norm) and (dt-Level is Стабільна) then (To-RO is close1) (1)  
 9. If (Level,mA is norm) and (dt-Level is Наростаєт) then (To-RO is close1) (1)  
 10. If (Level,mA is high1) and (dt-Level is Убиваєт) then (To-RO is normRO) (1)  
 11. If (Level,mA is high1) and (dt-Level is Стабільна) then (To-RO is normRO) (1)  
 12. If (Level,mA is high1) and (dt-Level is Наростаєт) then (To-RO is close1) (1)  
 13. If (Level,mA is high2) and (dt-Level is Наростаєт) then (To-RO is close2) (1)  
 14. If (Level,mA is high2) and (dt-Level is Стабільна) then (To-RO is close1) (1)  
 15. If (Level,mA is high2) and (dt-Level is Убиваєт) then (To-RO is close1) (1)

If: Level,mA is [low2] and dt-Level is [Убиваєт] Then To-RO is [close2]

not     not     not  
 or     and  
 Weight: 1    Delete rule    Add rule    Change rule    << >>

**Рис. 5.** Перелік правил для лінгвістичних змінних

Після визначення всіх параметрів нечіткого регулятора, промодуємо його роботу у середовищі MatLab, а також порівняємо його із звичайним 3-імпульсним ПІ-регулятором.

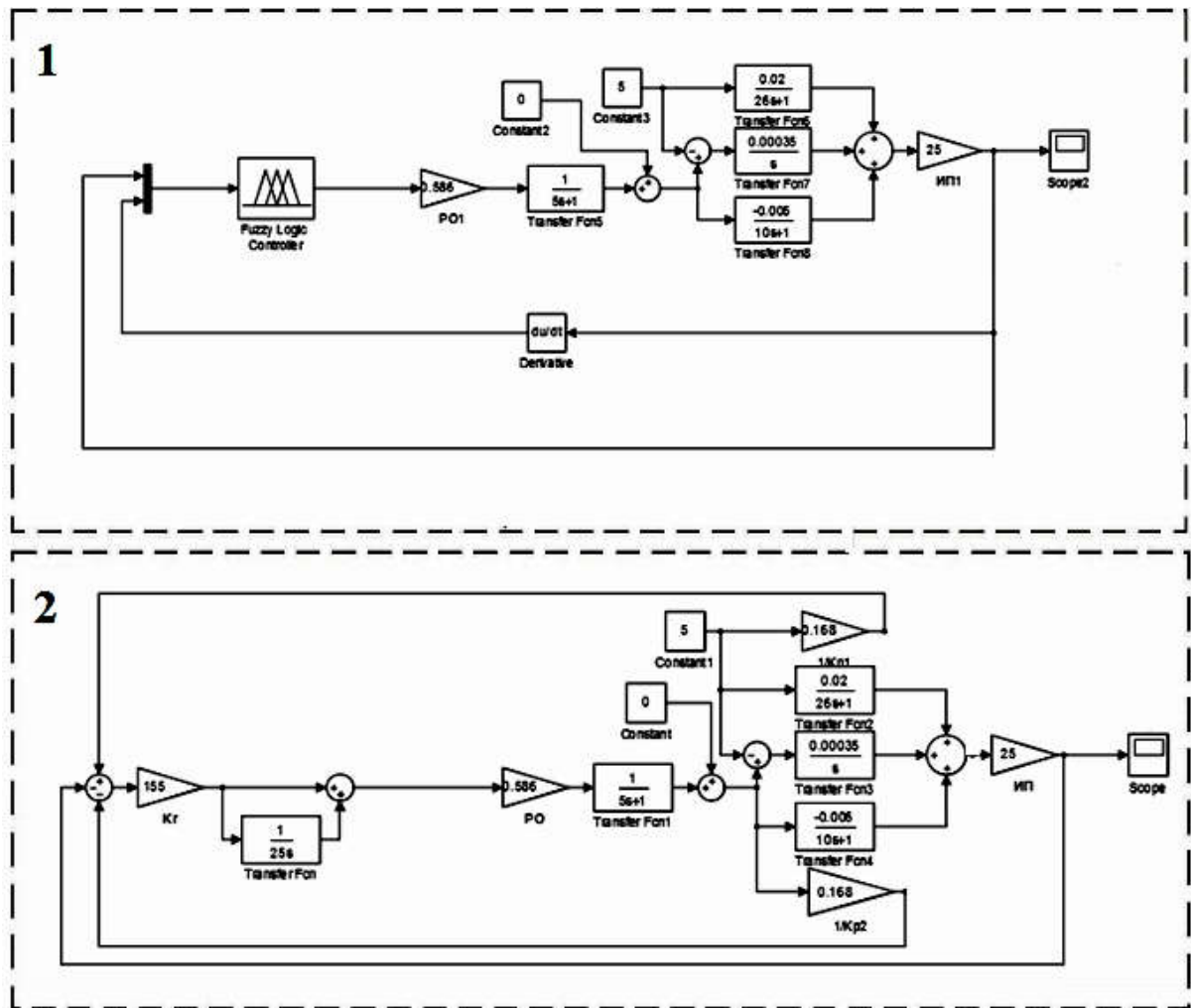


Рис. 6. Схема моделювання одноконтурної АСП із застосуванням нечіткого регулятора (1) та 3-імпульсної АСП із застосуванням класичного ПІ-регулятора (2)

Нечіткий логічний регулятор був впроваджений в існуючу систему, замінивши класичний ПІ-регулятор, давши можливість спростити схему до одноконтурної. Графіки перехідних процесів зображенні на рис. 8.

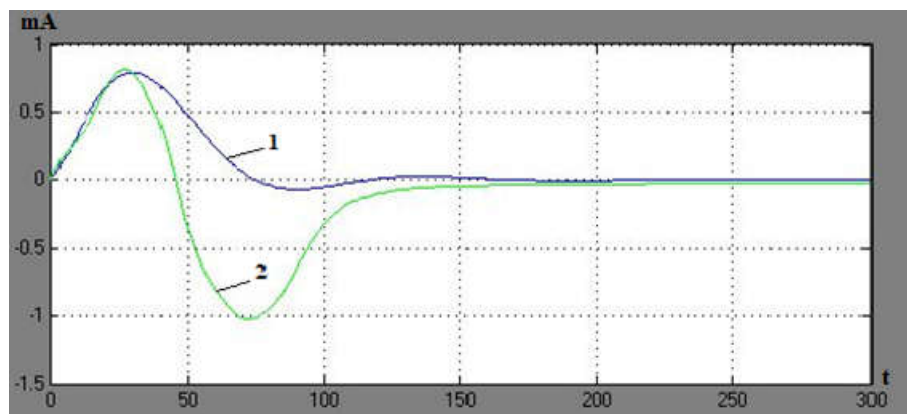


Рис. 7. Перехідні характеристики для класичного 3-імпульсного ПІ-регулятора (1) та одноконтурної АСП з нечітким регулятором (2)

Порівнюючи класичний і нечіткий ПІ-регулятор, ми можемо помітити, що в останнього, якість регулювання є нижчою, а ніж у класичного ПІ – регулятора за рахунок більшого відхилення регульованої величини, але час регулювання є однаковим. Слід пам'ятати, що з нечітким регулятором показана робота 1-контурної АСР рівня, яка має нижчу якість регулювання за 3-імпульсну. Однак, не зважаючи на це відхилення рівняння перевищують допустимих значень ( $\pm 1.25$  мА).

## Висновок

Нечіткий регулятор в складі одноконтурної АСР з додатковим імпульсом за швидкістю зміни регульованої величини може використовуватися для регулювання рівню води в барабані парового котла Е-50. Якість перехідних процесів є задовільною: час регулювання не збільшився, відхилення рівня не виходять за допустимі значення. Значною перевагою АСР з нечітким регулятором є спрощення схеми регулювання до одноконтурної. Таким чином, можна зробити висновок, що нечіткі логічні системи управління мають хороші перспективи для впровадження їх в автоматизації промислових котлоагрегатів.

## Список літератури

1. Фам В.Д., Коновалов В.И. Исследование вариантов построения САР уровня в барабане парового котла. *Сборник трудов XI МНПК студентов, аспирантов и молодых учащихся*. 2013. С. 225 – 227.
2. Куколев А.А., Пиотровский Д.Л. О применении нечеткого адаптивного регулятора в системе управления уровнем воды в судовом вспомогательном котле. *Научные труды Куб ГТУ*. 2018. № 3. С. 295 – 303.
3. Рура А.С., Тарахтій О.С. Аналіз існуючих схем регулювання рівня в барабані парового котла. *Молодий вчений*. 2019. № 11(75). С. 163 – 166.
4. Плетнев Г.П. Автоматизация технологических процессов и производств в теплоэнергетике. Москва, 2007. 352 с.
5. Коростелёв А.А. Сравнительный анализ функциональных возможностей интеллектуальных нечетких и ПИ-регуляторов. *Первый открытый конкурс молодых специалистов ЗАО «Сиб КОЭС»*. 2008.

## DEVELOPMENT OF A FUZZY CONTROLLER OF THE WATER LEVEL IN THE DRUM STEAM BOILER E-50

A.S. Rura, O.S. Tarakhtiy

Odessa National Polytechnic University  
Shevchenko Avenue, 1, Odessa, 65044, Ukraine;  
e-mail: rurandrew@gmail.com, tarakhtij@opu.ua

The water level in the drum of a steam boiler is one of the most important parameters characterizing the reliability of the boiler unit operation. Currently, fuzzy controllers are becoming more and more widespread, which implement in practice fuzzy algorithms for controlling units, mechanisms, as well as technological processes. The use of fuzzy logic technology, focused on processing logical-linguistic models of knowledge representation, opens up broad prospects for creating intelligent control systems for complex dynamic objects operating in conditions of incomplete information content, predicting the behavior of the system, generating many alternative actions, and performing a formal description of fuzzy de-

cision-making rules. Operational change of the tuning parameters of the regulator makes it possible to qualitatively move to a higher level of control over technological processes accompanying human activity. The purpose of this work is to analyze the quality of stabilization of the water level in the drum of a steam boiler subject to the introduction of a fuzzy regulator, as well as to simplify the structure of the control system. The article proposes a comparative analysis of the model of a classic 3-pulse automatic control system (ACS) with a PI-controller with a single-loop ACS with a fuzzy controller, into which an additional signal is introduced for the rate of change of the deviation of the controlled value. Three-pulse ACS has disadvantages. The main disadvantage of this ACP is the fact that the disappearance of any of the three signals, the system stops working, and in the presence of discrepancies in the readings of flow meters for feed water and superheated steam, the regulator begins to maintain the water level in the drum, which is equal to the sum of the task and value, proportional to this discrepancy (there is a static adjustment error).

**Keywords:** feed water level, fuzzy regulator, steam boiler, drum, adjustable parameter, automated control system.